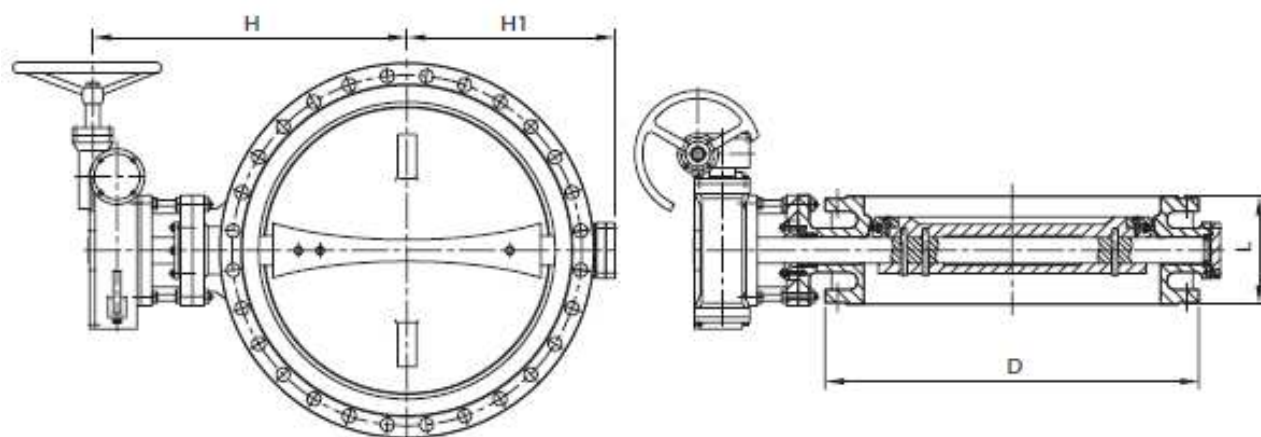


Vannes à papillon

Pour hautes pressions



MATÉRIAUX

Corps disque et contre-disque:

Acier ASTM A216 Gr.WCB (qualité correspondant à Fe510) avec revêtement intérieur et extérieur anticorrosion époxy

Axe de manœuvre et goujons de fixation disque:

Acier inoxydable ASTM A276 410

Anneau d'étanchéité sur le disque:

Caoutchouc EPDM

Siège d'étanchéité soudé sur le corps:

Acier inoxydable ASTM A276 410

Vis:

Acier ASTM A193 B7

Ecrus:

Acier ASTM A194 2H

DN	D	L	H	H1
100	235	190	245	118
125	270	200	286	125
150	300	210	306	150
200	375	230	367	190
250	450	250	397	220
300	515	270	442	250
350	580	290	513	285
400	660	310	533	320
450	685	330	568	345
500	755	350	712	375
600	890	390	771	450
700	995	430	851	550
800	1140	470	1002	590
900	1250	510	1062	620
1000	1360	550	1150	690
1200	1575	630	1280	840
1400	1795	710	1473	980
1600	2025	790	1623	1130



• LOT N°10 CITE EL HAMIZ 04 DAR EL BEIDA ALGER

• E-MAIL: ALFA.ACCESSOIRES@GMAIL.COM

• TEL: 021 87 75 30 • FAX: 021 87 75 32 • MOB: 0550 48 45 31