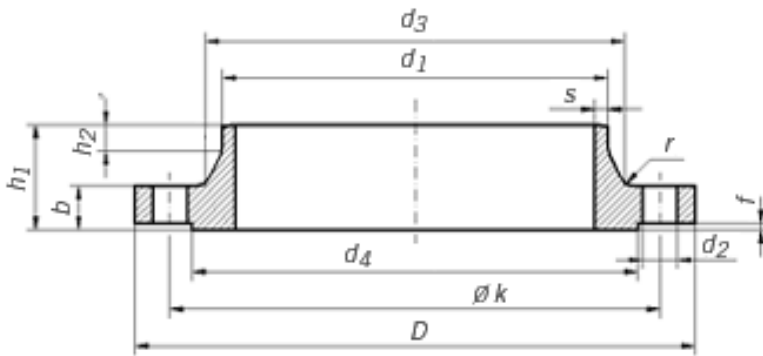


BRIDE ACIER A COLLERETTE

DIN 2633 PN16



Pipe		Flange				Neck				Raised face		Screws			Weight (7,85 Kg/ dm ³)	
Rated Diame- ter	d1		D	b	k	h1	d3	s	r	h2	d4	f	Holes	Thread	d2	Kg
	ISO Series	DIN Series														
25	-	30	115	16	85	38	42	2,6	4	6	68	2	4	M 12	14	1,14
	33,7	-					45									
32	-	38	140	16	100	40	52	2,6	6	6	78	2	4	M 16	18	1,69
	42,4	-					56									
40	-	44,5	150	16	110	42	60	2,6	6	7	88	3	4	M 16	18	1,86
	48,3	-					64									
50	-	57	165	18	125	45	72	2,9	6	8	102	3	4	M 16	18	2,53
	60,3	-					75									
65	76,1	-	185	18	145	45	90	2,9	6	10	122	3	4	M 16	18	3,06
80	88,9	-	200	20	160	50	105	3,2	8	10	138	3	8	M 16	18	3,7
100	-	108	220	20	180	52	125	3,6	8	12	158	3	8	M 16	18	4,62
	114,3	-					131									
125	-	133	250	22	210	55	150	4	8	12	188	3	8	M 16	18	6,3
	139,7	-					156									
150	-	159	285	22	240	55	175	4,5	10	12	212	3	8	M 20	22	7,75
	168,3	-					184									
-175	193,7	-	315	24	270	60	210	5,4	10	12	242	3	8	M 20	22	9,85
200	219,1	-	340	24	295	62	235	5,9	10	16	268	3	12	M 20	22	11
250	-	267	405	26	355	70	285	6,3	12	16	320	3	12	M 24	26	15,6
	273	-					292									
300	323,9	-	460	28	410	78	344	7,1	12	16	378	4	12	M 24	26	22

• LOT N°10 CITE EL HAMIZ 04 DAR EL BEIDA ALGER

• E-MAIL: ALFA.ACCESSOIRES@GMAIL.COM

• TEL: 021 87 75 30 • FAX: 021 87 75 32 • MOB: 0550 48 45 31

