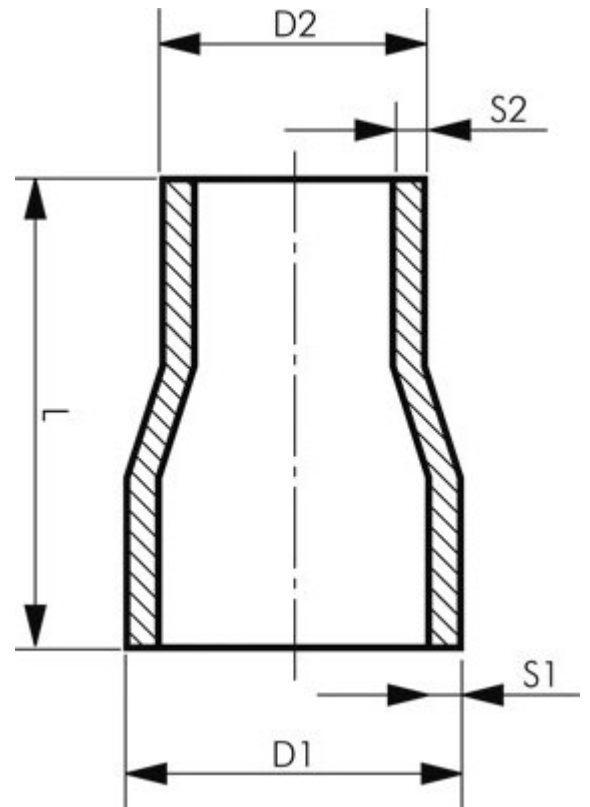


REDUCTION ACIER

DIN 2616 SCH 20



DN	D1	D2	S1	S2	L
20X15	26,9	21,3	2,11	2,11	39,3
25X15	33,7	21,3	2,77	2,11	50,8
25X20	33,7	26,9	2,77	2,77	50,8
32X15	42,4	21,3	2,77	2,11	50,8
32X20	42,4	26,9	2,77	2,11	50,8
32X25	42,4	33,7	2,77	2,77	50,8
40X15	48,3	21,3	2,77	2,11	63,5
40X20	48,3	26,9	2,77	2,11	63,5
40X25	48,3	33,7	2,77	2,77	63,5
40X32	48,3	42,4	2,77	2,77	63,5
50X15	60,3	21,3	2,77	2,11	76,2
50X20	60,3	26,9	2,77	2,11	76,2
50X25	60,3	33,7	2,77	2,77	76,2
50X32	60,3	42,4	2,77	2,77	76,2
50X40	60,3	48,3	2,77	2,77	76,2
65X25	76,1	33,7	3,05	2,77	88,9
65X32	76,1	42,4	3,05	2,77	88,9
65X40	76,1	48,3	3,05	2,77	88,9
65X50	76,1	60,3	3,05	3,05	88,9
80X25	88,9	33,7	3,05	2,77	88,9
80X32	88,9	42,4	3,05	2,77	88,9
80X40	88,9	48,3	3,05	3,05	88,9
80X50	88,9	60,3	3,05	3,05	88,9
80X65	88,9	76,1	3,05	2,77	88,9
100X40	114,3	48,3	3,05	3,05	101,6
100X50	114,3	60,3	3,05	3,05	101,6
100X65	114,3	76,1	3,05	2,77	101,6
100X80	114,3	88,9	3,05	3,05	101,6
125X50	139,7	60,3	3,4	2,77	127
125X65	139,7	76,1	3,4	3,05	127
125X80	139,7	88,9	3,4	3,05	127
125X100	139,7	114,3	3,4	3,05	127
150X65	168,3	76,1	3,4	3,05	139,7
150X80	168,3	88,9	3,4	3,05	139,7
150X100	168,3	114,3	3,4	3,05	139,7
150X125	168,3	139,7	3,4	3,4	139,7
200X100	219,1	114,3	3,76	3,05	152,4
200X125	219,1	139,7	3,76	3,4	152,4
200X150	219,1	168,3	3,76	3,4	152,4
250X150	273	168,3	4,19	3,4	177,8
250X200	273	219,1	4,19	3,76	177,8
300X150	323,9	168,3	4,19	3,4	177,8
300X200	323,9	219,1	4,57	3,76	203,2
300X250	323,9	273	4,57	4,19	203,2
400X150	406,4	168,3	4,57	4,19	203,2
400X200	406,4	219,1	4,57	3,76	355,6
400X250	406,4	273	4,78	4,19	355,6
400X300	406,4	323,9	4,78	4,57	355,6
500x200	508	219,1	4,78	4,57	508
500X300	508	323,9	4,78	4,78	508
500X400	508	355,6	5,53	4,78	508



• LOT N°10 CITE EL HAMIZ 04 DAR EL BEIDA ALGER

• E-MAIL: ALFA.ACCESSOIRES@GMAIL.COM

• TEL: 021 87 75 30 • FAX: 021 87 75 32 • MOB: 0550 48 45 31